



NẮP VẶN THÙNG PHUY NHỰA 200L

MÃ SẢN PHẨM TVN03A-B



NẮP VẶN THÙNG PHUY NHỰA 200L

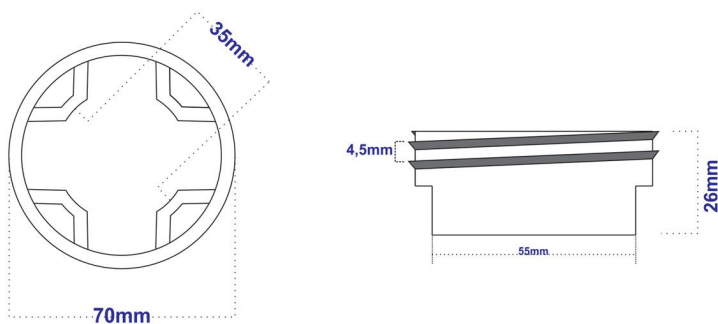
THÔNG TIN SẢN PHẨM

Nắp vặn thùng phuy nhựa 200l- TVN03A, TVN03B dùng để vặn nắp thùng phuy nhựa, bảo vệ dung môi và hóa chất chứa trong thùng phuy. Có nhiều kích thước khác nhau cho nhiều loại thùng phuy nhựa.

Xuất xứ: Trung Quốc
Mã sản phẩm: TVN03A-B
Chất liệu: Nhựa PP
Đường kính mặt trên: 70mm(A), 73mm(B)
Đường kính vặn: 55mm
Chiều cao: 26mm
Độ dày: 4mm
Có ron cao su chống rò hóa chất



A



B

