



# NẮP VẶN THÙNG PHUY SẮT



# MÃ SẢN PHẨM TVN07

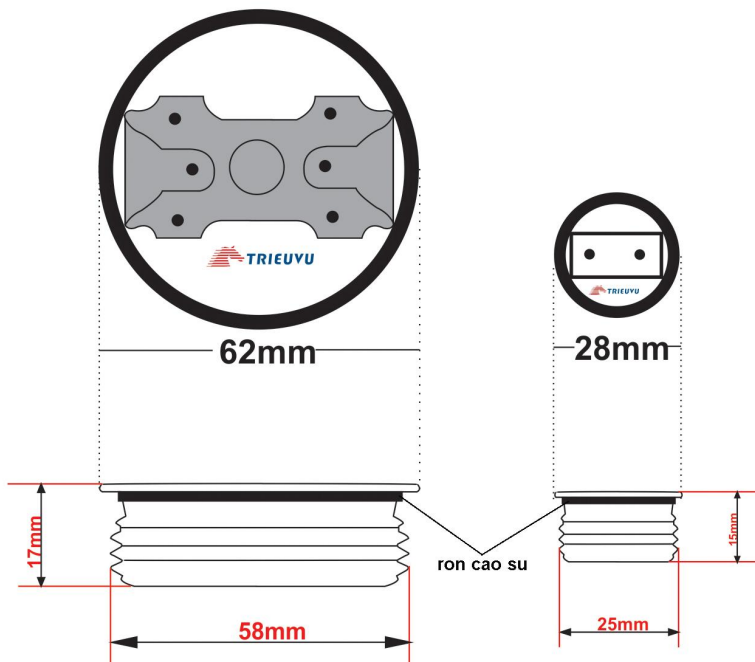


## NẮP VẶN THÙNG PHUY SẮT 2" & 3/4"

### THÔNG TIN SẢN PHẨM

Nắp vẶn thùng phuy sắt 2" & 3/4" - TVN07 dùng để vẶn kín nắp thùng phuy, bảo vệ dung môi hóa chất chứa bên trong thùng phuy không bị rò rỉ, hư hại bởi tác động môi trường bên ngoài.

Xuất xứ: Trung Quốc  
Mã sản phẩm: TVN07  
Chất liệu: Thép mạ kẽm  
Gồm 2 nắp: nắp lớn 2" và nắp nhỏ 3/4"  
Đơn vị phân phối: Triệu Vũ



CÔNG TY TNHH MTV THIẾT BỊ KỸ THUẬT TRIỆU VŨ

Địa chỉ: Số 12 Yên Thế, Phường 2, Quận Tân Bình, TP HCM

MST: 0313419913

Email: [thietbitrieuvu@gmail.com](mailto:thietbitrieuvu@gmail.com)

Phone: 0909.678.754- 0123.214.6789- 0907.824.854