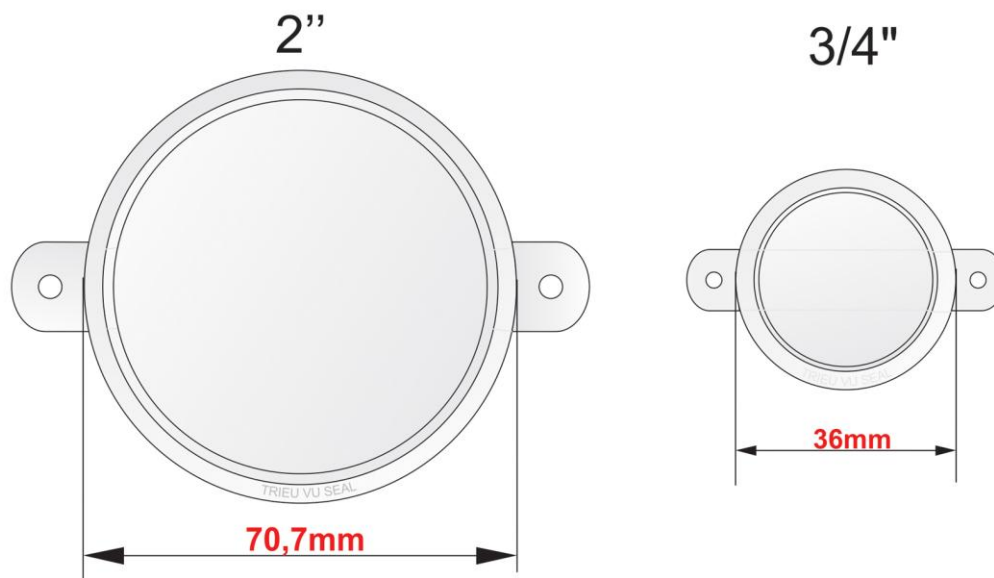
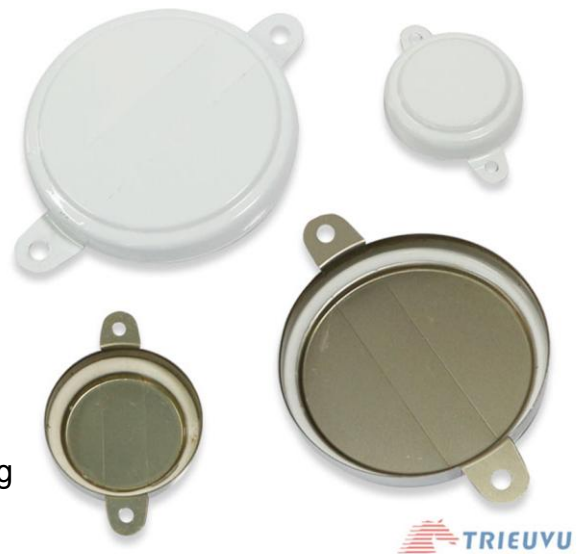


NẮP SEAL THÙNG PHUY

THÔNG TIN SẢN PHẨM:

Nắp seal thùng phuy in logo TVKN 04 là sản phẩm chuyên dùng cho việc niêm phong thùng phuy chứa hóa chất, 01 bộ gồm 2 nắp lớn 2" và nhỏ 3/4", có ron cao su chống tràn.

Xuất Xứ	: Việt Nam
Mã sản phẩm	: TVKN 04
Chất liệu	: Hợp kim
Đường kính nắp lớn	: 70.7 mm
Đường kính nắp nhỏ	: 36 mm
Màu sắc	: Trắng
Quy cách	: 500 nắp/thùng
Cơ chế	: Chụp niêm phong
Đơn vị sản xuất	: CTY Triệu Vũ



độ dày của nắp 0,28mm - 0,3mm